

Installatie- en gebruikershandleiding



LeakControl

Geautomatiseerde lektester voor flexibele endoscopen

Stand-alone en aangesloten versie

Copyright © 2024 DOVIDEQ Medical Systems B.V. Alle rechten voorbehouden. Alle andere productnamen zijn de eigendom van hun respectieve eigenaars. Gehele of gedeeltelijke reproductie in welke vorm of op welke manier dan ook, elektrisch, mechanisch of anderszins, is verboden zonder schriftelijke toestemming van de houder van het auteursrecht.

Inhoudsopgave

1. Voorwoord	3
1.1 Beschrijving van de gebruiker	3
1.2 Uitleg van veiligheidswaarschuwingen	3
1.3 Hoe dienen deze instructies te worden gebruikt	3
1.4 Conformiteitsverklaring	4
1.5 Garantie	4
1.6 Service	4
1.7 Disclaimer	4
1.8 Software	4
1.8.1 Copyright van software	4
1.8.2 Software-updates	4
2. Over LeakControl	5
2.1 Beoogd gebruik	5
2.2 Redelijkerwijs te voorzien misbruik	5
2.3 Systeembeschrijving	5
2.4 Productspecificaties	6
2.5 Productelementen	7
2.5.1 LeakControl	7
2.5.2 Visuele en audiosignalen	7
2.6 Typeplaatje	7
2.7 Compatibiliteit endoscoop	8
3. Veiligheid	8
3.1 Verklaring van grafische pictogrammen	8
3.2 Veiligheidsinformatie met betrekking tot het beoogde gebruik	9
3.3 Veiligheidsinformatie met betrekking tot transport en opslag	9
3.4 Veiligheidsinformatie met betrekking tot de installatie	9
3.5 Veiligheidsinformatie met betrekking tot gebruik	9
3.6 Veiligheidsinformatie met betrekking tot onderhoud	10
3.7 Veiligheidsinformatie met betrekking tot service en reparatie	10

4. Voorbereiding	10
4.1 LeakControl installeren	10
4.1.1 LeakControl uitpakken	10
4.1.2 DoviScan uitpakken	11
4.1.3 LeakControl installeren	11
4.2 EndoscopeManager instellen	12
4.2.1 Voorbereiding IT-netwerk	12
4.2.2 Inloggen op EndoscopeManager	12
4.2.3 Een endoscoop toevoegen aan de database	12
4.2.4 Testresultaten vinden	13
4.2.5 Inbedrijfstelling	13
5. Werking	14
5.1 Aansluiten en bediening	14
5.2 Geen lekkage gedetecteerd	15
5.3 Lekkage gedetecteerd	15
5.4 Kalibratie	16
5.4.1 Kalibratie van de selectie meettijd met stand-alone LeakControl	16
5.4.2 Kalibratie van de aansluitbuis van de scoop met stand-alone LeakControl	16
5.4.3 Kalibratie van de aansluitbuis van de scoop met aangesloten LeakControl	16
6. Onderhoud en reiniging	17
6.1 Jaarlijkse controle	17
6.2 Reiniging	17
7. Probleemoplossing	18
7.1 Problemen identificeren en oplossen	18
8. Afvoeren	19
8.1 Elektronische componenten weggooien	19
8.2 Verpakkingsafval weggooien	19
9. Reserveonderdelen en accessoires	19

1. Voorwoord

1.1 Beschrijving van de gebruiker

⚠ WAARSCHUWING

Deze instructies zijn bedoeld voor de eindgebruiker van het product. De eindgebruiker van het product is een persoon die de instructies heeft gelezen en begrepen, een ervaren gebruiker is van gelijkaardige apparatuur, zich bewust is van alle mogelijke gevaren en in staat is om dienovereenkomstig te handelen.

Het LeakControl-systeem is ontworpen voor professionals die betrokken zijn bij kwaliteitscontrole, onderhoud en productie van flexibele endoscopen.

De voornaamste gebruikers zijn ziekenhuispersoneel, centrale steriele afdelingen (CSSD), biomedische technische afdelingen, endoscoopreparatiebedrijven en endoscoopfabrikanten.

Alle gebruikers moeten een basisbegrip hebben van het ontwerp van de endoscoop en de optische prestaties. Dit document is bedoeld voor alle voornaamste gebruikers, inclusief LeakControl-operators en -managers.

1.2 Uitleg van veiligheidswaarschuwingen

⚠ GEVAAR

Gevaar duidt op een gevaar met een hoog risico dat de dood of ernstig letsel tot gevolg zal hebben als het gevaar niet wordt vermeden.

⚠ WAARSCHUWING

Waarschuwing duidt op een gevaar met een gematigd risico dat de dood of ernstig letsel tot gevolg kan hebben als het gevaar niet wordt vermeden.

⚠ OPGELET

Opgelet duidt op een gevaar met een beperkt risico dat gematigd of licht letsel tot gevolg kan hebben als het gevaar niet wordt vermeden.

OPMERKING

Geeft informatie die belangrijk, maar niet gevaarlijk is.

1.3 Hoe dienen deze instructies te worden gebruikt

Zorg ervoor dat elke persoon die het product gebruikt deze handleiding en de veiligheidsinstructies erin heeft gelezen alvorens het te gebruiken. Als u dat niet doet, kan dat leiden tot ernstig letsel of de dood.

Wanneer in deze handleiding wordt verwezen naar het *product*, *apparaat*, of *toestel*, wordt de LeakControl bedoeld, eventueel aangesloten op het EndoscopeManager-platform.

Neem alle waarschuwingen, veiligheidsmaatregelen en instructies in acht om mogelijke branden, explosies, elektrische schokken of andere gevaren te voorkomen die schade kunnen toebrengen aan bezittingen of ernstig of dodelijk letsel kunnen veroorzaken. Bewaar alle veiligheidsinformatie en instructies voor later gebruik en geef ze door aan volgende gebruikers van het product.

De fabrikant is niet aansprakelijk voor materiële schade of persoonlijk letsel veroorzaakt door onjuist gebruik of het niet naleven van de veiligheidsinstructies. In zulke gevallen zal de garantie vervallen.

Deze handleiding wordt regelmatig geüpdatet, zodat ze overeenkomt met de nieuwe softwareversies. De releasedatum staat op de voorpagina van dit document, zo bent u altijd zeker dat u de meest recente versie hebt. Updates zijn te vinden op www.dovideqmedical.com.

Het ongeoorloofd kopiëren van deze publicatie kan niet alleen een overtreding van het auteursrecht betekenen, maar kan ook het vermogen van DOVIDEQ Medical Systems B.V. verminderen om gebruikers te voorzien van nauwkeurige en actuele informatie. De laatste versie van de documentatie is beschikbaar op www.dovideqmedical.com.

DOVIDEQ Medical Systems B.V. behoudt zich het recht voor om wijzigingen aan te brengen aan het LeakControl systeem en deze handleiding. Productspecificaties kunnen zonder voorafgaande kennisgeving worden gewijzigd. Niets in deze gebruikershandleiding is bedoeld als aanbod, garantie, belofte of contractuele voorwaarde en niets mag dus als zodanig worden opgevat.

Voor informatie, neem contact op met:

DOVIDEQ Medical Systems B.V.

Hassinkweg 10
7556 BV Hengelo
Nederland

Telefoon: +31 (0)570 760 800
E-mail: info@dovideqmedical.com

1.4 Conformiteitsverklaring

Dit toestel voldoet aan alle relevante Europese richtlijnen. De conformiteitsverklaring is beschikbaar op verzoek.

1.5 Garantie

De fabrikant biedt een volledige garantie van 12 maanden op dit product. Uitgesloten van garantie zijn gebruik buiten het toepassingsgebied van deze handleiding, opzettelijke schade, schade veroorzaakt door externe factoren en wijzigingen zonder schriftelijke, vooraf goedgekeurde toestemming van de fabrikant.

1.6 Service

Neem voor onderhouds- en serviceaanvragen contact op met Dovideq Medical Services door een e-mail te sturen naar service@dovideqmedical.com.

Neem contact op met onze verkoopafdeling via info@dovideqmedical.com of op het nummer +31 (0)570 760 800 voor commerciële kwesties.

Als u een servicecontract hebt, neem dan contact op met Dovideq voordat u de LeakControl opstuurt naar het onderstaande adres. We zullen u dan als vervanging een andere LeakControl sturen. Als u geen omruilservicecontract hebt, brengt Dovideq de tijd en materialen in rekening die nodig zijn voor de reparatie.

Zorg er altijd voor dat het toestel goed en veilig verpakt is.

DOVIDEQ Medical Systems B.V.

Hassinkweg 10
7556 BV Hengelo
Nederland

1.7 Disclaimer

Dit product is geproduceerd en geassembleerd volgens de hoogste kwaliteitsnormen. De fabrikant behoudt zich het recht voor om wijzigingen aan te brengen aan de handleidingen. Toekomstige ontwikkelingen kunnen leiden tot wijzigingen in gegevens en beschrijving.

Copyrights moeten worden gerespecteerd voor deze handleiding. Deze handleiding bevat specifieke informatie van de fabrikant. Verspreiding van gedeeltelijke of volledige kopieën van deze handleiding zonder voorafgaande schriftelijke toestemming van de fabrikant is verboden.

De fabrikant kan niet aansprakelijk worden gesteld voor schade veroorzaakt door verkeerd gebruik of gebruik van het apparaat dat niet in overeenstemming is met de handleiding. Als het onderhoud wordt uitgevoerd door onbevoegd personeel, komen alle garantie-, reparatie-, service-, aansprakelijkheids- en veiligheidsclaims te vervallen. De meetresultaten van het apparaat zijn enkel voor screeningdoeleinden.

Er kunnen geen bindende legale conclusies worden getrokken uit de resultaten van LeakControl.

1.8 Software

1.8.1 Copyright van software

Softwarecopyright ©2024-DOVIDEQ Medical Systems B.V. Alle rechten voorbehouden. Alle andere productnamen zijn de eigendom van hun respectieve eigenaars. Gehele of gedeeltelijke reproductie in welke vorm of op welke manier dan ook is verboden zonder schriftelijke toestemming van de houder van het auteursrecht.

1.8.2 Software-updates

Er zullen regelmatig software-updates worden uitgegeven om de LeakControl te verbeteren of er functies aan toe te voegen. Bekijk de laatste wijzigingen op <https://www.endoscopemanager.com>.

Noch deze software, noch het apparaat bevat of verzendt vertrouwelijke patiëntgegevens. Dit apparaat, of de software die als accessoire bij het gebruik ervan wordt geleverd, mag op geen enkele manier worden gebruikt om vertrouwelijke patiëntgegevens te bewaren waarvoor vertrouwelijkheidsregels en -voorschriften moeten worden nageleefd.

2. Over LeakControl

2.1 Beoogd gebruik

Dovideq LeakControl is een elektronische lekteststelsysteem voor flexibele endoscopen. Het maakt betrouwbare en consistente lektesten van scoop mogelijk, ongeacht het merk of type scoop. Eenvoudig te bedienen en houdt de endoscoop onder druk tijdens het reinigingsproces om het binnendringen van vloeistoffen te voorkomen in geval van lekkage. LeakControl is beschikbaar in een versie stand-alone en integreerbaar dat kan worden aangesloten op de EndoscopeManager platform.

2.2 Redelijkerwijs te voorzien misbruik

OPMERKING

Gebruik het product, de accessoires, de gereedschappen, de software etc., in overeenstemming met deze instructies, en houd daarbij rekening met de werkomstandigheden en het uit te voeren werk. Als het product wordt gebruikt voor andere doeleinden dan waarvoor het is bedoeld, kan dat leiden tot een gevaarlijke situatie en kan de garantie komen te vervallen.

Het LeakControl-systeem wordt niet op de volgende manier gebruikt:

- ▶ **Toepassing buiten de ontwerpspecificaties.** Als het systeem wordt gebruikt met endoscopen die buiten de gespecificeerde parameters vallen, kan dat leiden tot schade of onnauwkeurige resultaten.
- ▶ **Bediening door ongetrainde personen.** Gebruik door ongetrainde personen kan leiden tot verkeerde data-analyse, waardoor de effectiviteit en de veiligheid van de endoscoop in het gedrang komt.
- ▶ **Gebruik in ongeschikte omgevingen.** Gebruik het alleen in geschikte omgevingen om schade aan het systeem te voorkomen en ervoor te zorgen dat de resultaten nauwkeurig blijven.
- ▶ **Aanpassing voor niet-beoogde apparaten.** Gebruik alleen flexibele endoscopen om incorrecte waarnemingen en schade aan het systeem te voorkomen.
- ▶ **Systeemonderhoud niet uitvoeren.** Onderhoud en kalibratie zijn essentieel om te voorkomen dat de nauwkeurigheid na verloop van tijd afneemt.
- ▶ **Veiligheidsprotocollen omzeilen.** Als er veiligheidsmechanismen worden gewijzigd of uitgeschakeld, kan dat leiden tot risico's voor de gebruiker en kan dat de kwaliteit van de gegevens aantasten.

LeakControl mag alleen worden gebruikt met de volgende software, originele accessoires en componenten:

- ▶ DoviScan-datamatrixcodescanner
- ▶ DoviRead RFID scanner
- ▶ EndoscopeManager-cloudplatform
- ▶ Flexibele endoscopen
- ▶ Andere compatibele apparatuur van derden die wordt ondersteund door Dovidq. Ga naar www.dovideqmedical.com voor meer informatie.

Het product mag enkel worden gebruikt in overeenstemming met de instructies in deze handleiding. Elk ander gebruik dat niet volgens het gebruik in deze handleiding is, wordt beschouwd als niet-beoogd gebruik. Hierdoor zal ook de garantie niet meer geldig zijn.

2.3 Systeembeschrijving

Met de optionele DoviScan-datamatrixcodescanner, die aan de LeakControl is bevestigd, kunt u de UDI van een endoscoop scannen. LeakControl zet de endoscoop onder druk en controleert of de druk na verloop van tijd afneemt. De testduur wordt automatisch ingesteld op 60 of 120 seconden, afhankelijk van of u een grote of kleine endoscoop test. Dit kan ook handmatig worden ingesteld, maar is standaard ingesteld op automatische detectie. Als er een lek wordt gevonden, waarschuwt LeakControl de operator en houdt de scoop onder druk totdat de operator de scoop uit het waterbad haalt en de test stopt. Als de LeakControl is aangesloten op de EndoscopeManager platform, worden de testgegevens daar opgeslagen. Dit zorgt voor naleving van de regelgeving en geeft u cruciale inzichten in uw inventaris, waarmee u de prestaties in de loop van de tijd kunt volgen.

2.4 Productspecificaties

Parameter	Unit
Apparaat	
Apparaatnaam	LeakControl
Model/type	DMLE - (Jaar XX XXX Stuks tellen)
Beschermingsgraad	IP20
Beschermingsklasse	Klasse 1
Afmetingen (L x B x H)	300 x 200 x 100 mm
Gewicht	2.6 kg
Ingangsspanning	5 VDC
Adapter ingang	100-240 VAC; 50/60 HZ; 1.4-0.7 A
Adapter uitgang	5 V; 6,0 A
Max. vermogen	30 W
Hoofdvoeding	C13 stroomkabel
Geluidsniveau	~60 dB
LeakControl scoop connector	CPC connector
Nominale scoop druk	220 mbar (165 mmHg)
Maximale scoop druk	Veiligheidsklep ingesteld op +/- 270 mbar (205 mmHg veiligheidsklep)
Meettijd	60 seconden / 120 seconden / Auto detectie (60s/120s)
Bedrijfstemperatuur	15° tot 35 °C (59° tot 95 °F)
Opslagtemperatuur	5° tot 50 °C (41° tot 122 °F)

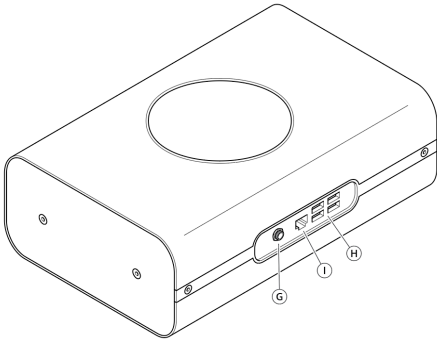
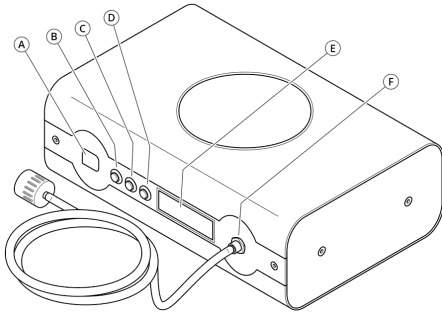
Parameter	Unit
Relatieve luchtvochtigheid	0-85% / Niet-condenserend (IEC 721)
Technische levensduur	5 jaar
Aansluitingen en communicatie	
Besturingssysteem	Yocto-gebaseerd linux
USB-aansluiting	USB 2.0 (2x) / USB 3.0 (2x)
Ethernetaansluiting	RJ-45 ethernetpoort
Protocol	HTTPS
Poorten	443 TCP 123 UDP (voor NTP-tijdssynchronisatie) 53 UDP (voor DNS-naamresolutie)
Versleuteling	TLS
IP	DHCP/statisch
LC Animations-versie	1.0 / 20240221

Referentietabel druk

mbar	mmHg	kPa
0	0	0
50	37,5	5
100	75	10
200	150	20
250	185,5	25
300	225	30
400	300	40

2.5 Productelementen

2.5.1 LeakControl



A	led status indicator	F	CPC connector (vrouwelijk)
B	Resetknop	G	Voedingsingang
C	Startknop	H	USB 2.0 / 3.0-fittingen
D	Stopknop	I	Ethernet-fitting
E	Display		

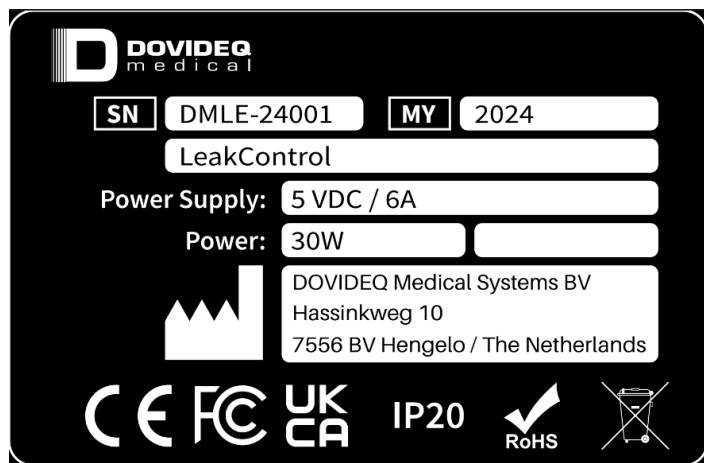
2.5.2 Visuele en audiosignalen

De **led status indicator** [Ⓐ] geeft aan of LeakControl is ingeschakeld, de status van een testprocedure en of een endoscoop onder druk staat.

Status	led status indicator
Testcyclus gestart	Groen
Geen lekkage	Groen (knipperend)
Scoop niet onder druk	Groen
Testcyclus onderbroken	Rood
Meting	Rood (knipperend)
Lekkage gedetecteerd	Rood
Scoop niet onder druk	Rood

2.6 Typeplaatje

Het typeplaatje is bevestigd aan de kant van de LeakControl toepassing.



Voorbeeld van typeplaatje op LeakControl

2.7 Compatibiliteit endoscoop

Om optimale prestaties en veiligheid te garanderen, moeten alle endoscopen aan de volgende specificaties voldoen:

▶ **Type**

Geschikt voor alle flexibele endoscopen met een aansluiting voor lektest. De type connector varieert van endoscoop tot endoscoop, maar met de juiste connector kan het aan de slang worden bevestigd. Dovideoq kan Storz, Fujinon, Olympus, en Pentax connectoren leveren.

3. Veiligheid

⚠ WAARSCHUWING

Lees en begrijp deze handleiding en de instructies erin voordat u het product gebruikt. Als u dat niet doet, kan dat leiden tot ernstig letsel, schade aan het instrument, verkeerde resultaten en gegevensverlies.

3.1 Verklaring van grafische pictogrammen

Symbool	Betekenis
	Lees en begrijp de handleiding en de instructies erin voordat u het product gebruikt.
	De CE-markering op het product is de verklaring van de fabrikant dat het product voldoet aan de essentiële vereisten van de relevante Europese wetgeving op het gebied van gezondheid, veiligheid en milieubescherming.
	Dit betekent dat het apparaat moet worden aangesloten op een geaard stopcontact, zoals vereist door bepaalde rechtsgebieden. In rechtsgebieden zoals Finland, Noorwegen en Zweden moet elektrische apparatuur met stekker, als de veiligheid van klasse I van het type A die bedoeld is voor aansluiting op andere apparatuur of een netwerk een markering hebben waarop de vereiste staat is vermeld, afhangt van de aansluiting op de randarde of als er overspanningsafleiders worden aangesloten tussen de netwerkklemmen en de toegankelijke delen, moet de apparatuur een markering hebben waarop de vereiste staat.
	Dit symbool op het product, de accessoires of de verpakking geeft aan dat dit apparaat niet als ongesorteerd huishoudelijk afval mag worden behandeld, maar apart moet worden ingezameld.

3.2 Veiligheidsinformatie met betrekking tot het beoogde gebruik

- ▶ Het product mag enkel worden gebruikt voor toepassingen zoals beschreven door de fabrikant. De fabrikant kan niet aansprakelijk worden gesteld voor schade als gevolg van fouten, onbedoeld gebruik of onprofessioneel gebruik van het product.
- ▶ Gebruik het product, de accessoires, de gereedschappen, de software etc., in overeenstemming met deze instructies, en houd daarbij rekening met de werkomstandigheden en het uit te voeren werk. Als het product wordt gebruikt voor andere dan de bedoelde doeleinden, kan dat leiden tot een gevaarlijke situatie.
- ▶ De fabrikant is niet aansprakelijk voor materiële schade of persoonlijk letsel veroorzaakt door onjuist gebruik of het niet naleven van de documentatie voor de gebruiker. In zulke gevallen zal de garantie vervallen.
- ▶ Gebruik elektrische apparatuur niet in explosieve atmosferische omstandigheden, zoals in de buurt van ontvlambare vloeistoffen, gassen of stof. De apparatuur kan vonken veroorzaken die het stof of de dampen kunnen ontsteken.
- ▶ Het apparaat is bedoeld voor gebruik binnen. Gebruik het nooit buiten.
- ▶ Alleen personen die een training kunnen volgen en die kunnen aantonen dat ze in staat zijn om het product te gebruiken op een manier die overeenkomt met de instructies en vereisten in deze handleiding, mogen het apparaat zonder direct toezicht of instructies gebruiken.
- ▶ Het product is getest en voldoet aan de normen voor elektromechanische veiligheid. Het product is veilig als het op een correcte manier en volgens de instructies wordt behandeld. Neem voor het gebruik contact op met uw arts als u een pacemaker of andere implantaten hebt.
- ▶ Laat kinderen nooit onbewaakt achter bij het verpakkingsmateriaal. Het verpakkingsmateriaal houdt verstikkingsgevaar in.

3.3 Veiligheidsinformatie met betrekking tot transport en opslag

- ▶ Til, hanteer en vervoer het product voorzichtig. Zorg ervoor dat het product niet kan bewegen of verschuiven tijdens het transport.
- ▶ Zorg ervoor dat elke endoscoop is ontkoppeld voordat het product wordt getransporteerd.
- ▶ Wees altijd voorzichtig bij het hanteren, vervoeren en opslaan van het product. Zet het product tijdens het transport en de opslag altijd in de originele verpakking. Het product heeft delicate en fragiele onderdelen. Als het product gedurende langere tijd niet wordt gebruikt, haal dan de stekker uit het stopcontact, maak het schoon en bewaar het op een koele, droge plaats uit de buurt van direct zonlicht.
- ▶ Bewaar het product buiten het bereik van onbevoegden en laat het niet gebruiken door personen die niet bekend zijn met het product of deze instructies.
- ▶ Laat het product niet vallen en sla er niet op.

3.4 Veiligheidsinformatie met betrekking tot de installatie

- ▶ Controleer voor de installatie of het product beschadigd is. Als er zichtbare schade is, installeer het product dan niet en neem contact op met de fabrikant.
- ▶ Plaats of bewaar het product niet waar het kan vallen of in water of andere vloeistoffen kan terechtkomen.
- ▶ Voor de installatie zijn er altijd twee personen nodig.
- ▶ Gebruik het product alleen als het correct en volledig geïnstalleerd is. Houd er rekening mee dat de fabrikant niet aansprakelijk kan worden gesteld voor schade aan gereedschap of persoonlijk letsel als gevolg van een onjuiste installatie van het product.
- ▶ Gebruik enkel de originele stekker die geleverd wordt bij het product. Andere stekkers kunnen het product beschadigen. Gebruik de meegeleverde stekker van het product niet met andere apparaten.
- ▶ Verlengkabels en multistekkeradapters zijn verboden tussen het gearde stopcontact en de stekker van het apparaat.
- ▶ Plaats het apparaat niet op oneffen of onstabiele oppervlakken.
- ▶ Stel het apparaat niet bloot aan vuile en stoffige omgevingen.
- ▶ Installeer het toestel niet in de buurt van magnetische/elektrische velden of elektrische toestellen.

3.5 Veiligheidsinformatie met betrekking tot gebruik

- ▶ Wees altijd waakzaam over en voorzichtig met uw acties. Gebruik het product niet als u een gebrek aan concentratie of bewustzijn heeft of onder invloed bent van drugs, alcohol of medicijnen. Zelfs een moment van onoplettendheid kan leiden tot ernstige ongelukken en verwondingen bij het gebruik van het product.
- ▶ Het risico op verwondingen kan worden verminderd door het product op de juiste werkhoogte te plaatsen en de juiste ergonomische maatregelen in acht te nemen.
- ▶ Risico op schade. Het apparaat is een zeer gevoelig meetinstrument. Ga voorzichtig te werk om schade aan het apparaat en de endoscopen te voorkomen.
- ▶ Risico op schade. Het apparaat is een zeer gevoelig meetinstrument. Gebruik het apparaat alleen in een gecontroleerde elektromagnetische omgeving.
- ▶ Om oververhitting te voorkomen mag het apparaat niet worden afgedekt. Niet in de buurt van warmtebronnen of in direct zonlicht gebruiken en alleen bij omgevingstemperaturen tussen 15° en 35 °C (59° en 95 °F).
- ▶ Stel de endoscoop niet bloot aan direct zonlicht; plaats hem niet op warmtegevoelige oppervlakken in de buurt van verwarmingstoestellen, airconditioners of ontvlambare substanties.

3.6 Veiligheidsinformatie met betrekking tot onderhoud

- ▶ Alleen gekwalificeerd en gecertificeerd personeel mag het apparaat repareren, ontmantelen en weggooien.
- ▶ Wijzigingen aan het product en technische aanpassingen zijn niet toegestaan zonder schriftelijke toestemming van de fabrikant.
- ▶ Haal de stekker van het apparaat uit het stopcontact als u het apparaat repareert, demonteert of weggooit.
- ▶ Onderhoud en inspectie moeten regelmatig worden uitgevoerd. Onregelmatig onderhoud verkort de levensduur van de machine en maakt de garantie ongeldig.
- ▶ Gebruik alleen originele reserveonderdelen. Als u andere onderdelen gebruikt, komen de garantie en de CE-markering te vervallen en kunt u letsel oplopen.
- ▶ Alle onderhoudstaken mogen enkel door gekwalificeerd en ervaren personeel worden uitgevoerd. Gekwalificeerd personeel moet regelmatig onderhoud uitvoeren volgens de instructies van de fabrikant om de operationele veiligheid van het product te garanderen.
- ▶ Reinig het apparaat met een droge, pluisvrije doek. Gebruik geen detergents of andere oplosmiddelen om het apparaat schoon te maken.
- ▶ Uitvoeren van onderhoudswerkzaamheden aan het apparaat kunnen leiden tot letsel door scherpe randen en puntige voorwerpen.
- ▶ Koppel de voeding los voordat u het product schoonmaakt.

3.7 Veiligheidsinformatie met betrekking tot service en reparatie

- ▶ Alleen gekwalificeerd en gecertificeerd personeel mag het apparaat repareren, ontmantelen en weggooien.
- ▶ Probeer het product niet zelf te repareren. Bel de fabrikant (+31 (0)570 760 800) als het product niet correct werkt.
- ▶ Trek de stekker uit het stopcontact voor het installeren, onderhouden, repareren, afstellen of verwisselen van accessoires. Dergelijke preventieve veiligheidsmaatregelen verminderen het risico dat het product per ongeluk wordt gestart.

4. Voorbereiding

LeakControl is beschikbaar in twee versies:

- ▶ **Stand-alone:** Het apparaat werkt zonder gebruik van externe aansluitingen.
- ▶ **Aangesloten:** Het apparaat kan worden aangesloten op externe apparatuur en het EndoscopeManager platform.

Als u de aangesloten versie wilt gebruiken maar bent in het bezit van de stand-alone versie, neem dan contact op met Dovidq Medical. Een software en firmware update kan een stand-alone apparaat transformeren naar een aangesloten versie.

4.1 LeakControl installeren

OPMERKING

- ▶ Zorg ervoor dat het werkgebied schoon en goed verlicht blijft. Rommelige of donkere ruimtes staan garant voor ongelukken.
- ▶ Stel de endoscoop niet bloot aan direct zonlicht; plaats hem niet op warmtegevoelige oppervlakken in de buurt van verwarmingstoestellen, airconditioners of ontvlambare substanties.
- ▶ Installeer het apparaat op een stabiele, vlakke en trillingsvrije ondergrond die het gewicht van het apparaat gemakkelijk kan dragen.
- ▶ Het apparaat heeft geen verstelbare voetjes, probeer dus niet de voetjes los of vast te zetten.

4.1.1 LeakControl uitpakken

Om de LeakControl uit te pakken:

1. Verwijder de transport- en verpakingsbevestigingen.
2. Pak het product uit.
3. Controleer of het volgende in de verpakking zit:
 - ▶ LeakControl (stand-alone of aangesloten versie)
 - ▶ Externe buis met/zonder een endoscoop connector
 - ▶ RJ-45 Ethernet kabel (alleen met aangesloten versie)
 - ▶ Stroomkabel en adapter
 - ▶ DoviScan (alleen met aangesloten versie)
 - ▶ Installatie- en gebruikershandleiding
4. Verwijder de kartonnen bescherming van de doos.

5. Plaats het LeakControl-apparaat op een schoon, vlak oppervlak. **OPMERKING** Als u LeakControl in de buurt van een waterbad installeert, bevestig het dan stevig om te voorkomen dat het erin valt.
6. Inspecteer het product en ga na of het niet beschadigd is.

4.1.2 DoviScan uitpakken

OPMERKING

DoviScan wordt alleen geleverd met de aangesloten versie van LeakControl.

Om de DoviScan uit te pakken:

1. Open de verpakking.
2. Controleer of het volgende in de verpakking zit:
 - ▶ DoviScan met USB kabel (2.0)
3. Haal het DoviScan-apparaat uit de doos en zet hem op een schoon, vlak oppervlak.
4. Inspecteer het product en de USB-kabel en ga na of ze niet beschadigd zijn.

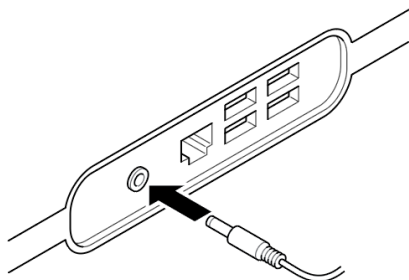
4.1.3 LeakControl installeren

⚠ GEVAAR

- ▶ Steek de stekker niet in een stopcontact met een andere spanning dan aangegeven op het apparaat.
- ▶ Controleer voor de installatie of het product beschadigd is. Als er zichtbare schade is, installeer het product dan niet en neem contact op met de fabrikant.
- ▶ **Struikelgevaar!** Leg het netsnoer van het product zo dat mensen, inclusief kinderen, er niet over kunnen struikelen.

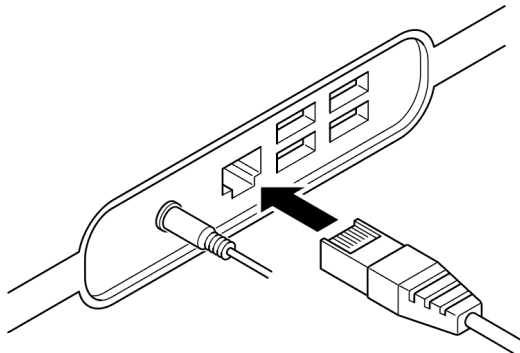
Om LeakControl te installeren:

1. Sluit de **voedingsspanning** aan op de 5 VDC ingang op het achterpaneel.

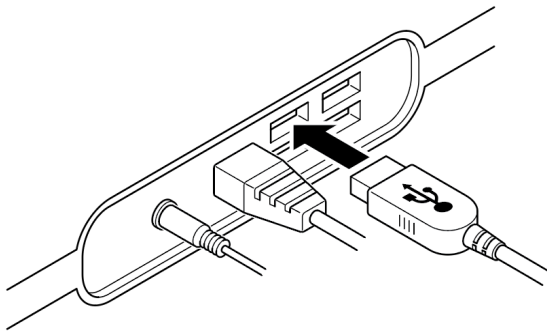


2. Sluit de ethernetkabel aan op de **ethernetaansluiting**.

! **OPMERKING!** Zorg ervoor dat de ethernetkabel is aangesloten op uw lokale netwerk en een actieve internetverbinding heeft. Zie 4.2.1 *Vorbereiding IT-netwerk*.



3. Sluit de **DoviScan** aan op de **LeakControl** met de meegeleverde USB kabel.



4.2 EndoscopeManager instellen

EndoscopeManager is een cloudgebaseerd inventarisbeheerssysteem dat de testgegevens van uw endoscopieapparatuur opslaat, de prestaties bijhoudt en zorgt voor naleving van de regelgeving.

4.2.1 Voorbereiding IT-netwerk

OPMERKING

LeakControl gebruikt een HTTPS-verbinding om een back-up te maken van de databasegegevens en nieuwe updates te downloaden. Hiervoor moet een externe verbinding worden gemaakt met het netwerk waarop LeakControl is aangesloten.

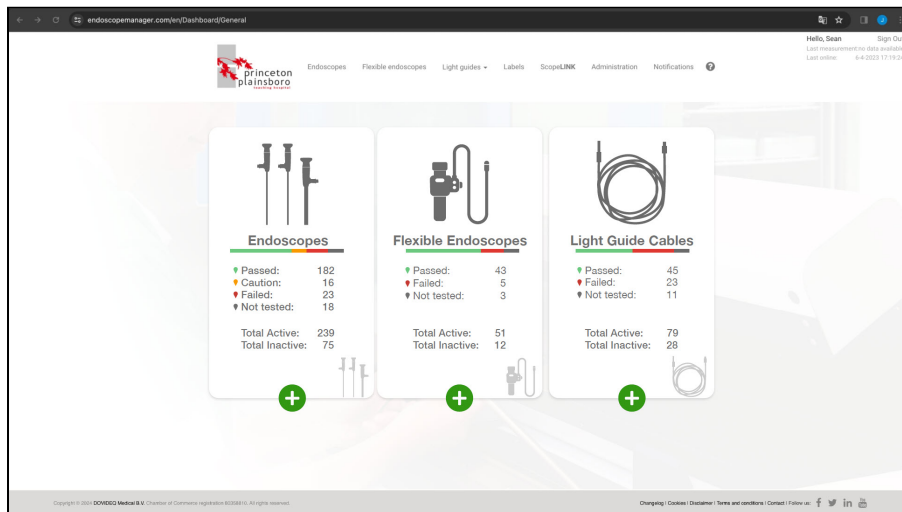
Uw IT-netwerk klaarmaken voor verbinding met EndoscopeManager:

1. Zorg ervoor dat uw IT-afdeling iemand aanwijst die helpt bij de voorbereiding van uw IT-netwerk. Deel het e-mailadres van deze persoon met service@dovideqmedical.com. Dovideq zal rechtstreeks contact opnemen met deze persoon. Onder normale omstandigheden duren de voorbereidingen hooguit een uur.
2. Geef het adres van de Ethernet-socket voor LeakControl door aan de contactpersoon van uw IT-afdeling.
3. Zorg ervoor dat de contactpersoon van uw IT-afdeling de IT-checklist voorbereiding van LeakControl heeft ingevuld, gecontroleerd en verzonden naar Dovideq Support. De checklist is te vinden op www.dovideqmedical.com/prepare. U kan een beheerder en vier gewone gebruikers toevoegen.

 **OPMERKING!** Alle Dovideq-producten (LightControl, GuideControl, LeakControl, enz.) communiceren met <https://dovidash.nl> via HTTPS / poort 443. Het MAC-adres van uw systeem is te vinden in EndoscopeManager.

4.2.2 Inloggen op EndoscopeManager

- ▶ Om in te loggen op EndoscopeManager gaat u naar www.endoscopemanager.com en logt u in met uw gegevens. Neem contact op met ons supportteam voor hulp als u geen account hebt.
- ▶ Na het inloggen komt u op het hoofddashboard.



Voorbeeld van het hoofddashboard op de EndoscopeManager

- ▶ Op het hoofddashboard kunt u:
 - ▶ uw testresultaten bekijken
 - ▶ een overzicht zien van uw labels
 - ▶ aangepaste rapporten maken
 - ▶ meldingen instellen
 - ▶ uw account beheren
- ▶ Voor meer informatie en een meer gedetailleerd overzicht van alle functies in uw dashboard, vindt u op: <https://www.dovideqmedical.com/dovideq-academy-endoscopemanager>.

4.2.3 Een endoscoop toevoegen aan de database

Zorg dat u het volgende hebt voordat u met het proces begint:

- ▶ Toegang tot uw EndoscopeManager-account.
- ▶ Een DoviScan-toestel.
- ▶ Een endoscoop die is uitgerust met een unieke apparaatidentificatiecode (UDI).

Een endoscoop toevoegen aan de database:

OPMERKING Volg onderstaande stappen om een endoscoop toe te voegen aan de database. U kunt er ook voor kiezen om een test uit te voeren met de endoscoop, zodat deze automatisch wordt toegevoegd. Breng vervolgens de gewenste wijzigingen aan in de gegevens, inclusief het juiste serienummer.

1. Navigeer naar www.EndoscopeManager.com en log in op uw account. Neem contact op met ons supportteam voor hulp als u geen account hebt.
2. Nadat u met succes bent ingelogd, klikt u op het pluspictogram (+) in de linkerbenedenhoek van het hoofddashboard, naast het taartdiagram.
3. Klik op het tekstvak met het label `Scan Data Matrix Code` en gebruik DoviScan om de UDI-code op uw endoscoop te scannen. Klik na het scannen op `Next`.
4. Selecteer de juiste staat van uw endoscoop uit de opties: Nieuw, Gebruikt of Gereviseerd. Klik daarna op `Next` om door te gaan.
5. Voer uw scooptype in. Dit staat gewoonlijk op de endoscoop. Bijvoorbeeld, voor een Olympus TJF100, enter `TJF100`. Het systeem stelt mogelijk een type voor terwijl u aan het typen bent.
OPMERKING Als uw type endoscoop niet wordt herkend, kunt u een nieuw type ter beoordeling aan Dovideq voorleggen. Er zal contact met u worden opgenomen voor extra informatie.
6. Selecteer het correcte type als dat verschijnt en klik op `Next`.
7. Voer het serienummer op de schacht of behuizing van uw endoscoop in. Klik op `Next` om door te gaan.
OPMERKING Als de UDI in stap 3 correct was gescand, wordt die normaal automatisch ingevuld. Als dat niet zo is, scan de UDI dan opnieuw met DoviScan. Als uw endoscoop geen serienummer heeft, wijs dan een unieke identificatie toe aan dit apparaat.
8. Ga na of alle ingevoerde gegevens correct zijn. U kunt de endoscoop toewijzen aan een specifieke afdeling of opmerkingen toevoegen ter verduidelijking. Wanneer dit geverifieerd is, klikt u op `Next` om het toevoegen te voltooien.

Uw endoscoop is met succes toegevoegd aan de EndoscopeManager-database. U bent nu klaar om te testen met LeakControl.

4.2.4 Testresultaten vinden

EndoscopeManager slaat testresultaten op onder het overeenkomstige serienummer van de endoscoop. Om LeakControl-testresultaten te vinden in EndoscopeManager:

1. Navigeer naar www.EndoscopeManager.com en log in op uw account. Neem contact op met ons supportteam voor hulp als u geen account hebt.
2. Klik op het taartdiagram Endoscopen op het hoofddashboard of selecteer `Flexible Endoscopes` in het menu bovenaan.
U ziet een overzicht met alle endoscopen die geregistreerd zijn in uw account. Elke endoscoop heeft een tijdlijn. Een groene stip geeft aan dat de test is geslaagd en een rode stip geeft aan dat de test is mislukt.
3. Uw endoscopen worden standaard gesorteerd op de meest recente test. Om een specifieke endoscoop te vinden, voert u het serienummer in in de zoekbalk rechts bovenaan en drukt u op `Enter`.

4. Klik op de endoscoop waarvan u de testresultaten wilt bekijken. Onderaan staat een samenvatting van het gebruik van de endoscoop en bovenaan staat een tijdlijn met alle parameterscores die de endoscoop heeft gekregen binnen het ingestelde datumbereik.
5. Ga naar het gedeelte rechts onderaan en klik op `Test Report`. Hier staan alle tests die zijn uitgevoerd met de geselecteerde endoscoop.
6. Om een rapport te genereren, selecteert u de tests die u wilt toevoegen en klikt u op `Create Report` aan de rechterkant.
Er wordt automatisch een testrapport gegenereerd volgens uw selectie.

Er wordt een uitgebreid testrapport gegenereerd, waarin alle resultaten zijn samengevoegd om een overzicht te geven van de prestaties en staat van de endoscoop.

4.2.5 Inbedrijfstelling

OPMERKING

- ▶ Bij inbedrijfstelling van LeakControl moet de buis van de scoopverbinding worden gekalibreerd door gekwalificeerd of geautoriseerd personeel of door Dovidex. Herkalibratie is nodig wanneer de buis vervangen of ingekort is.
- ▶ Het wijzigen van de instellingen van de meettijd mogen alleen worden uitgevoerd door getraind, gekwalificeerd of geautoriseerd personeel.

De instellingen van elke aangesloten LeakControl kunnen worden gewijzigd in EndoscopeManager onder `Administration / LeakControl`.

Instellingen LeakControl:

Error margin small	<input type="text" value="4"/>	Error margin large	<input type="text" value="4"/>
Measure time	<input checked="" type="radio"/> auto <input type="radio"/> 60s <input type="radio"/> 120s	Scan endoscope datamatrix	<input type="radio"/> Off <input checked="" type="radio"/> Voluntary <input type="radio"/> Required
<input type="button" value="Save"/>		<input type="button" value="Cancel"/>	

▶ Error margin small and large

Bepaalt de toegestane afname van de interne luchtdruk voordat een lek wordt gedetecteerd. Het varieert van 1 tot 10 procent en de aanbevolen standaard instelling is 4. **OPMERKING** Als deze te laag is ingesteld, kunnen vals-positieve resultaten worden gedetecteerd die kunnen leiden tot onnodige vertragingen. Als deze te hoog is ingesteld, kunnen vals-negatieve resultaten optreden, waardoor de endoscoop nog verder beschadigd kan raken.

▶ Measure time

De standaard LeakControl instelling voor meettijden is 120 seconden. Deze kan ook op 60 seconden, of op de modus auto-detectie worden ingesteld. In de modus auto-detectie, meet LeakControl de scoop volume automatisch.

- ▶ auto (schakelt automatisch tussen 60 en 120 seconden afhankelijk van de scoop volume)
- ▶ 60s (voorkeurstijd voor kleinere scopen of scopen zonder kanalen)
- ▶ 120s (voorkeur minimale tijd voor het testen van grote scopen)

▶ Scan endoscope datamatrix

Hiermee kunnen gebruikers de instellingen voor het scannen van endoscoop-datamatrixcodes bepalen vóór het gebruik.

- ▶ Off (scans kunnen niet worden uitgevoerd)
- ▶ Voluntary (scans kunnen worden uitgevoerd, maar niet verplicht)
- ▶ Required (scans zijn verplicht)

5. Werking



Ga altijd te werk volgens het bedoelde gebruik en de gebruiksrichtlijnen. Hierdoor wordt gegarandeerd dat het LeakControl-systeem effectief werkt en nauwkeurige en betrouwbare metingen levert.

5.1 Aansluiten en bediening

1. Zorg ervoor dat **LeakControl** en optioneel een ondersteunde datamatrixscanner, zoals **DoviScan**, zijn geïnstalleerd. Zie *4.1.3 Installeren van LeakControl*.
 - ▶ Het **display** toont de softwareversie, bijv., *LeakControl* vX.X.
 - ▶ De **status indicator** is GROEN als er geen fouten zijn opgetreden.
 - ▶ De **status indicator** is ROOD als een scoop is aangesloten en positieve druk veroorzaakt. In dit geval wordt u gevraagd om op de stopknop te drukken.
 - ▶ Het systeem is voorbereid voor bediening.
2. Sluit de **buis connector** aan op de scoop..
3. Gebruik de scanner om een data matrix code te scannen. **OPMERKINGE** Deze stap ia alleen nodig als *Scan endoscope datamatrix is ingesteld op Voluntary of Required*. Zie *4.2.3 Inbedrijfstelling*.
4. Druk op de **startknop**.
 - ▶ De **status indicator** is ROOD.
 - ▶ Het **display** toont *Compressor ON*. De ingebouwde compressor zet de scoop onder druk en stopt op ongeveer 220 mbar.
 - ▶ Het **display** toont *Stabilizing* na een normale drukcyclus. De druk van de scoop wordt gemeten en de compressor start opnieuw als de druk te laag is. Na de stabilisatieperiode (maximaal drie keer) bedraagt de druk van de scoop uiteindelijk ongeveer 220 mbar.

! **OPMERKING!** Controleer het(de) foutbericht(en) voordat de scoop in het waterbad wordt gezet.

! **BELANGRIJK!** De scoop altijd onder druk zetten voordat deze in het waterbed wordt geplaatst.

Mogelijke foutberichten:

Bericht	Betekenis
Time-out oppompen	Deze foutmelding verschijnt als het opblazen van de scope te lang duurt. Controleer alle verbindingen en bevestig dat de scope correct is aangesloten.
Pomptijd kort	Dit foutbericht verschijnt als er een verstopping in de luchtaansluiting van de scope zit. Controleer de scope connector. Controleer bij een oudere scope van Olympus, het filter in de luchtaansluiting. Als het nat wordt, blokkeert het ook de luchtstroom.

In dit geval is er een lek, LeakControl zal proberen om de scope onder druk te houden.

Het is mogelijk dat LeakControl probeert om de drukval te compenseren. Afhankelijk van de weerstand van de scope kan de drukcompensatie maximaal 3 pogingen duren:

- ▶ Het **display** toont `Compensate` tijdens pogingen 1, 2 en 3.

Wanneer de scope onder druk staat en de meetdruk stabiel is:

- ▶ Het **display** toont `Stabilizing`, wat betekent dat de druk zich stabiliseert.
- ▶ Het **display** toont `Press XXX mb`, geeft de werkelijke inflatiedruk van de scope aan.
- ▶ Het **display** toont `Stable at:`
- ▶ Het **display** toont `Press: XXX mb`

LeakControl toont de stabiele scoopedruk vóór de meting. Indien stabiel, start de meetcyclus:

- ▶ Het **display** toont `**Measuring**` + [aftellen tijd aftellen seconden]
- ▶ De **status indicator** flitst rood voor elke seconde die verstrijkt.

5. Afhankelijk van het protocol kan de scope nu in het desinfectiebad worden geplaatst.

5.2 Geen lekkage gedetecteerd

Als er geen lekkage is gedetecteerd:

- ▶ De **status indicator** flitst GROEN.
- ▶ Het **display** toont `Measuring done.`
- ▶ Het **display** toont `Scope PASS.`
- ▶ Het **display** toont `NO leakage.`
- ▶ Het **display** toont `Press STOP.`

Merk op dat tijdens deze periode de scoop onder druk blijft. Als er geen lekkage is gedetecteerd:

1. Til de scoop uit het desinfectiebad (als de scoop is ondergedompeld).
2. Druk op de **stopknop**.
 - ▶ De scoop zal nu ontlichten. Afhankelijk van de afmeting en weerstand van de scoop, duurt dit een paar seconden.
 - ▶ Het **display** toont `Busy with deflating!!`
 - ▶ Het **display** toont `Press XXX mbar`.
 - ▶ De **status indicator** wordt GROEN zodra de scoop ontlicht is.
3. Ontkoppel de **scoop connector** van de scoop..

LeakControl heeft de testcyclus nu voltooid en de volgende scoop kan worden getest.

5.3 Lekkage gedetecteerd

Als een lekkage is gedetecteerd:

- ▶ De **status indicator** is ROOD.
- ▶ Het **display** toont `Leakage`.
- ▶ Het **display** toont `Check scope!!`

1. Til onmiddellijk de scoop uit het desinfectiebad als de scoop is ondergedompeld.
 - ▶ Bij lekkage probeert LeakControl de scoop onder druk te houden, om te voorkomen dat vocht en vloeistof in de scoop terechtkomen.
 - ▶ Tijdens deze fase schakelt de compressor herhaaldelijk in en uit. Dit is een normaal gedrag.
2. Druk op de **stopknop**.
 - ▶ De scoop zal nu ontlichten. Afhankelijk van de afmeting en weerstand van de scoop, duurt dit een paar seconden.
 - ▶ Het **display** toont `Busy with deflating!!`
 - ▶ Het **display** toont `Press XXX mbar`.
 - ▶ De **status indicator** wordt GROEN zodra de scoop ontlicht is.
3. Controleer de scoop aansluitingen.
 - ▶ Als er geen fouten zijn met betrekking tot de aansluitingen van de scoop, is er sprake van een lekkage in de scoop.

 **BELANGRIJK!** Plaats de scoop niet in een desinfectiemachine. Stuur deze op voor reparatie. Respecteer de contaminatieprocedures!

5.4 Kalibratie

5.4.1 Kalibratie van de selectie meettijd met stand-alone LeakControl

1. Druk op de **startknop**.
 - ▶ Het **display** toont `Conn. small scp.`
 - ▶ Het **display** toont `Press START.`
2. Sluit een kleine volume scoop aan op de LeakControl en bevestig met het indrukken van de **startknop**.

De compressor gaat aan.

- ▶ Het **display** toont `Compressor ON.`
- ▶ Het **display** toont `Determ scope vol` terwijl LeakControl het volume van de scoop meet.
- ▶ Het **display** toont `AUTO time.`
- ▶ Het **display** toont `Auto Done.`

LeakControl hanteert nu automatisch een meettijd van 60 seconden voor kleine scopen en 120 seconden voor grote scopen.

De meettijd is ingesteld. Om de instelling van de meettijd te bevestigen, druk op de **resetknop**. Tijdens het opstarten toont het **display** `Auto, 60s, of 120s`, afhankelijk van de ingestelde meettijd.

5.4.2 Kalibratie van de aansluitbuis van de scoop met stand-alone LeakControl

Om de aansluitbuis van de scoop te kalibreren:

1. Sluit de voedingsspanning aan op de **voedingsingang** op het achterpaneel.
2. Houdt tijdens het opstarten de **startknop** en **stopknop** tegelijk ingedrukt.
 - ▶ Na ongeveer 10 seconden toont het **display** `**Setup menu**`
 - ▶ Laat de **startknop** en **stopknop** los.
3. Druk op de **startknop** om naar het menu instellingen te gaan.

Om door het menu instellingen te navigeren:

- ▶ **Startknop** = Ja (bevestig)
 - ▶ **Stopknop** = Nee (annuleren)
4. Druk kort op de **startknop**.
 - ▶ Het **display** toont `Save = START.`
 - ▶ Het **display** toont `START = begin.`
 - ▶ Het **display** toont `Measuring time?`

Als de **startknop** te lang wordt ingedrukt, toont het **display** `Measuring time? / SET Measu. time!` Druk in dit geval op de **resetknop** en herhaal vanaf **stap 2**.

5. Druk op de **stopknop**.
 - ▶ Het **display** toont `Tube CALIBRAT.?`
6. Druk op de **startknop**.
 - ▶ Het **display** toont `Tube CALIBRAT.!`
7. Druk op de **startknop**.
 - ▶ Het **display** toont `Tube CALIBRATION.`
8. Druk op de **startknop**.
 - ▶ Het **display** toont `Block tube end.`
 - ▶ Blokkeer het uiteinde van de luchtslang zo dicht mogelijk bij de luchtlek connector van de scoop.
9. Druk op de **startknop**.

De compressor gaat aan en het volume van de luchtslang wordt gemeten. Vervolgens schakelt de compressor automatisch uit.

- ▶ Het **display** toont `...counts`. Het aantal tellingen is technische informatie en heeft geen betrekking op de gebruiker.
 - ▶ Het **display** toont `Press STOP.`
10. Druk op de **stopknop**.
 - ▶ Het **display** keert terug naar het startscherm.

Gaat tijdens de vorige stappen iets fout, druk dan op de **resetknop** en herhaal de procedure.

5.4.3 Kalibratie van de aansluitbuis van de scoop met aangesloten LeakControl

De kalibratie instellingen zijn toegankelijk met de volgende procedure:

1. Druk op de **start-** en **stopknop** tegelijkertijd.
 - ▶ Het **display** toont `press START.`
2. Druk op de **startknop**.
3. Druk op de **stopknop**, als het **display** toont `full calib.`
4. Druk op de **stopknop**, als het **display** toont `sens calib.`
5. Druk op de **startknop**, als het **display** toont `vol calib.`
 - ▶ Het **display** toont de kalibratie van de aansluitbuis van de scoop als eerste.
 - ▶ Het **display** toont de kleine scoop volume kalibratie als tweede.

6. Onderhoud en reiniging

⚠ WAARSCHUWING

- ▶ Lees en begrijp de veiligheidsinstructies in het hoofdstuk VEILIGHEID.
- ▶ Maak alle aansluitingen los voordat u het product schoonmaakt. Gebruik geen doekjes of chemicaliën, want deze kunnen het oppervlak beschadigen. Veeg de behuizing af met een vochtige doek. Elektrische/elektronische onderdelen mogen niet worden schoongemaakt.
- ▶ Onderhoud en reiniging moeten regelmatig worden uitgevoerd. Als er sprake is van zichtbare schade, een sterke geur of oververhitting van onderdelen, stop dan met het gebruik van het product.
- ▶ LeakControl is met de grootste zorg samengesteld. Regelmatig onderhoud en correct gebruik van het apparaat verlengen de nauwkeurigheid en levensduur.
- ▶ Kalibratie en reparaties mogen enkel worden uitgevoerd door gekwalificeerd personeel.
- ▶ De eindgebruiker kan alle onderhouds- en inspectiewerkzaamheden uitvoeren die in deze gebruiksaanwijzing worden beschreven, tenzij duidelijk anders is aangegeven.
- ▶ Gebruik alleen originele accessoires en reserveonderdelen.

6.1 Jaarlijkse controle

LeakControl moet ten minste één keer per jaar worden onderhouden door de fabrikant, distributeur of een geautoriseerde vertegenwoordiger. Raadpleeg voor contactgegevens 1.6 *Service*.

Een jaarlijkse inspectie bestaat uit de volgende aandachtspunten:

- ▶ Behuizing (schade en vervuiling)
- ▶ Voedingsadapter en voedingskabel (beschadigd)
- ▶ CPC connector
 - ▶ Vervang O-ring
 - ▶ Controleer de buis van de CPC connector naar de scoop connector
 - ▶ Kalibreer de buis van de CPC connector naar de scoop connector
- ▶ Controleer de functie instellingen
 - ▶ Meettijd (60 sec. / 120 sec. / auto-detectie)
- ▶ Sensor kalibratie
- ▶ Functionaliteit van overdrukventiel (veiligheidsventiel)
- ▶ Algemene elektrische veiligheidstest

6.2 Reiniging

WAARSCHUWING

- ▶ Gebruik geen organische oplosmiddelen, schoonmaakmiddelen, alcohol of aërosols. Deze kunnen de LeakControl beschadigen.
- ▶ Vermijd het gebruik van vloeistoffen. Er is geen vochtafdichting tussen de metalen buitenkant en de elektrische onderdelen van LeakControl.

Gebruik een schone, droge doek om de witte en grijze afdekplaten van de LeakControl schoon te maken. Gebruik indien nodig ontsmettingsmiddel op een schone doek.

De aanbevolen reinigingsfrequentie voor de LeakControl is een keer per maand of wanneer dat nodig is.

7. Probleemoplossing

7.1 Problemen identificeren en oplossen

⚠ WAARSCHUWING

- ▶ Lees en begrijp de veiligheidsinstructies in het hoofdstuk *Veiligheid*.
- ▶ Alleen gekwalificeerd en gecertificeerd personeel mag het apparaat repareren, ontmantelen en weggooien.
- ▶ Wijzigingen aan het product en technische aanpassingen zijn niet toegestaan zonder schriftelijke toestemming van de fabrikant.
- ▶ Probeer het product niet zelf te repareren. Neem contact op met de fabrikant als het product niet correct werkt.

Probleem	Oorzaak	Oplossing
Kalibratiefout	Verkeerde of incomplete sensor kalibratie procedure.	Herhaal de stappen voor de sensor kalibratie.
Nul druk offset	Verkeerde of incomplete sensor kalibratie procedure.	Neem contact op met de fabrikant.
	Defecte druksensor.	Als de fout aanhoudt, het apparaat opsturen voor reparatie.
LeakControl kan niet worden ingeschakeld.	Geen stroom.	Controleer of de stroomkabel en een 115-240VDC stopcontact op de machine zijn aangesloten.
LeakControl wordt niet gereset na een testcyclus.		Zet LeakControl uit, wacht een paar seconden en dan weer aanzetten. Als het probleem aanhoudt, neem dan contact op met de fabrikant.
DoviScan leest het UDI van de scoop niet.		Laat DovidEQ controleren of de DoviScan op de correcte taal is ingesteld.

Probleem	Oorzaak	Oplossing
Geen internetverbinding gevonden.	LeakControl is niet in staat om verbinding te maken met de Endoscope Manager database.	Controleer of the Ethernet kabel correct is aangesloten.
		Controleer of the Ethernet kabel beschadigd of gebroken is.
		Controleer of het IT netwerk juist is ingesteld.

Voor meer informatie en ondersteuning, zie <https://expertise.dovideqmedical.com>.

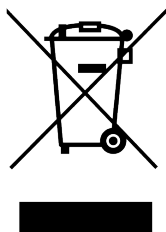
Als geen van de voorgestelde oplossingen uw probleem oplost, of als een aanhoudende fout is gevonden dat niet op de lijst van de probleemoplossing staat, e-mail dan Dovideq Medical Systems op service@dovideqmedical.com.

8. Afvoeren

⚠ WAARSCHUWING

- ▶ Lees en begrijp de veiligheidsinstructies in het hoofdstuk *Veiligheid*.
- ▶ Haal de stekker van het apparaat uit het stopcontact als u het apparaat repareert, demonteert of weggooit.

8.1 Elektronische componenten weggooien



Het symbool op het product, de accessoires of de verpakking geeft aan dat dit apparaat niet als ongesorteerd huishoudelijk afval mag worden behandeld, maar apart moet worden ingezameld. Gooi het apparaat weg via een inzamelpunt voor recycling van afgedankte elektrische en elektronische apparatuur als u binnen de EU woont en in andere Europese landen met een gescheiden inzamelingsstelsel voor elektrisch en elektronisch afval. Door het apparaat op de juiste manier weg te gooien, helpt u mogelijke gevaren voor het milieu en de volksgezondheid te voorkomen die anders kunnen worden veroorzaakt door onjuiste behandeling van afgedankte apparatuur. Door materialen te recyclen, draagt u bij aan het behoud van natuurlijke bronnen.

8.2 Verpakkingsafval weggooien

De verpakking is gemaakt van milieuvriendelijke materialen, die kunnen worden weggegooid via uw plaatselijke recyclingfaciliteiten. Door de verpakking en het verpakkingsafval op de juiste manier weg te gooien, voorkomt u gevaren voor het milieu en de volksgezondheid. Het pictogram op de verpakking geeft aan dat de verpakking gemaakt is van PAP.

9. Reserveonderdelen en accessoires

OPMERKING

- ▶ Gebruik alleen originele accessoires en reserveonderdelen.
- ▶ Gebruik het product, de accessoires, de gereedschappen, de software etc., in overeenstemming met deze instructies, en houd daarbij rekening met de werkomstandigheden en het uit te voeren werk. Als het product wordt gebruikt voor andere dan de bedoelde doeleinden, kan dat leiden tot een gevaarlijke situatie.

Bestel reserveonderdelen door een mail te sturen naar service@dovideqmedical.com.

Naam onderdeel	Onderdeelnummer
Frontplaat CPC mannelijke connector	PROD0023
Frontplaat CPC O-ring (5 stuks)	PROD0042
Hoofd PWS adapter 9V-3,6A ver2	PROD0026
Stroomkabel type F	PROD0039
Stroomkabel type A	PROD0041
Stroomkabel type G	PROD0040
PWR toevoer kniekoppeling	PROD0043

